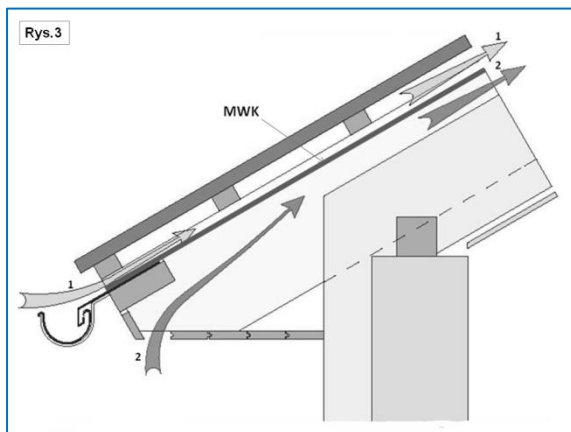
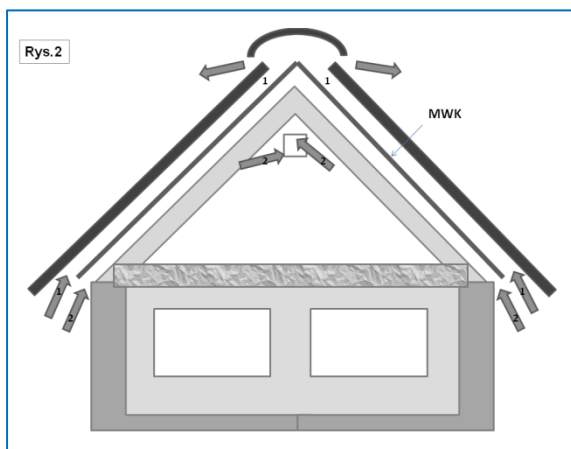
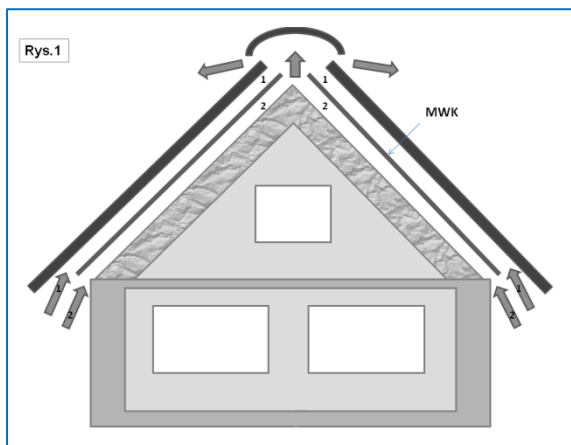


**UKŁADANIA WYSOKPAROPRZEPUSZCZALNYCH MEMBRAN EKRAN IDEA JAKO WARSTWY WSTĘPNEGO KRYCIA W DACHACH WENTYLOWANYCH (O PODDASZACH MIESZKALNYCH Z DWOMA SZCZELINAMI WENTYLACYJNYMI) .**

Nasza instrukcja dotyczy najistotniejszych zasad układania **wysokoparoprzepuszczalnych membran**, nazywanych dalej „**MWK EKRAN IDEA**”, w funkcji warstwy wstępnego krycia (uszczelniającej pokrycia dachowe, leżące na łątach i kontr łątach) w dachach wentylowanych.



1. **MWK EKRAN IDEA** może być zastosowana jako warstwa uszczelniająca (warstwa wstępnego krycia) pokryć dachów pochyłych o nachyleniu  $\geq 20^\circ$  ( $\geq 36,4\%$ ), leżących na łątach i kontr łątach, w dachach wentylowanych o poddaszu mieszkalnym (rys.1) lub nieużytkowym (rys.2). Dlatego konstrukcja okapu dachu, w którym jest zamontowana **MWK EKRAN IDEA** powinna umożliwiać odprowadzenie skropli i przecieków poza dach (rys.3).

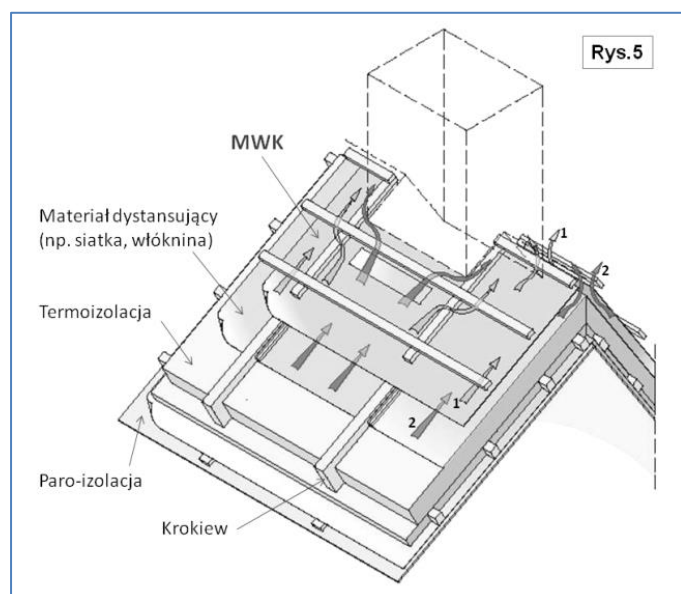
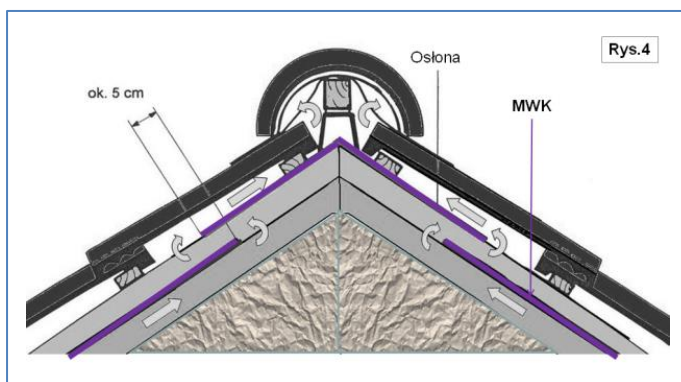
2. Bez względu na sposób wykorzystania poddasza obie szczeliny lub przestrzenie wentylacyjne (rys.1 – 3) utworzone przez **MWK EKRAN IDEA** między pokryciem a termoizolacją muszą mieć wlot i wylot oraz muszą być drożne na całej swojej długości. Wloty i wyloty powinny być osłonięte przed zwierzętami a ich wysokość oraz wysokość szczeliny muszą być odpowiednio dobrane do wielkości dachu - według Instrukcji nr 2.

3. Na dachach o poddaszu nieużytkowym (rys.2) **MWK EKRAN IDEA** układana jest na więźbie dachowej tak samo jak na dachach pochyłych jako warstwa uszczelniająca pokrycia leżące na łątach i kontr łątach, dachów nie wentylowanych (według instrukcji nr 1 – wkładanej do każdej rolki).

4. Na dachach o poddaszu mieszkalnym (rys.1) **MWK** układana jest na więźbie dachowej podobnie jak według instrukcji nr 1 z tą różnicą, że na kalenicach i narożach konieczne jest pozostawienie wylotu dla powietrza wentylującego płynącego w dolnej szczelinie (nr 2 na rysunkach). Na kalenicach należy zostawić odstęp między krawędzią ostatniego pasma **MWK EKRAN IDEA** a kalenicą. W celu zapewnienia prawidłowego działania szczeliny wentylacyjnej odstęp ten powinien wynosić 5 cm. Dla zabezpieczenia się przed podwiewanymi pod uszczelnienia gąsiorów przez silny wiatr opadami atmosferycznymi, warto przymocować osłonę kalenicy na kontr łątach nad tym odstępem (rys.4). Osłonę tą można wykonać z **MWK EKRAN IDEA** lub z cienkiej blachy.

5. W narożach opisany odstęp powinno wykonać się zawijając **MWK EKRAN IDEA** na łątach równoległych do linii naroża. Łaty te powinny być zamocowane tak aby tworzyły wylot dla powietrza wentylującego spełniający wymagania z Instrukcji nr 2.

6. Dolną szczelinę wentylacyjną między **MWK EKRAN IDEA** a termoizolacją najlepiej jest wykonać za



pomocą listew dystansujących (rys.5). Wysokość listwy stanowi wysokość szczeliny i powinna być dobrana do jej długości oraz innych uwarunkowań dachu według zasad tworzenia wentylacji dachów pochyłych - według Instrukcji 2 lub DIN 4108 – 3.

7. Przed wszelkimi przeszkodami zamykającymi tą szczelinę należy zbudować wylot (rys.5) a za nimi wlot do szczeliny tak aby była drożna na całej swojej długości. Otwory te należy wykonać w **MWK EKTRAN IDEA** lub wykorzystać zakładki między jej pasmami wkładając tam rozpierające elementy wentylacyjne. Gdy szerokość przeszkody jest mniejsza od  $\frac{3}{4}$  odległości między krokiewiami i możliwy jest przepływ powietrza obok przeszkody, to wycinanie otworów jest nie potrzebne.

8. **MWK EKTRAN IDEA** montuje się cienką włókniną do wewnątrz a napisami na zewnątrz dachu. Najefektywniej jest układać **MWK EKTRAN IDEA** zaczynając od okapu równoległymi do krokwi pasmami na zakładki, których wielkość uzależniona jest od kąta nachylenia dachu (tabela w Instrukcjach dołączanych do rolek).

9. Wokół kominów, wyłazów, okien dachowych oraz wszystkie połączenia z elementami przechodzącymi przez **MWK EKTRAN IDEA** najlepiej jest skleić za pomocą taśm samoprzylepnych ściśle przeznaczonych do tego celu (np. MARMA B2, K1, N2, PE1, W1 itp.) lub klejów przeznaczonych do tego celu, tak aby jej fragmenty były wywinięte ku górze.

10. Wszystkie uwagi i zastrzeżenia zawarte w instrukcji nr 31 obowiązują również przy zastosowaniu jej w dachach wentylowanych, objętym niniejszą instrukcją.

Instrukcja została napisana według stanu wiedzy z maja 2022 r.

Informacje dodatkowe na stronach : [www.marma.com.pl](http://www.marma.com.pl) i [www.dachowa.com.pl](http://www.dachowa.com.pl) .

