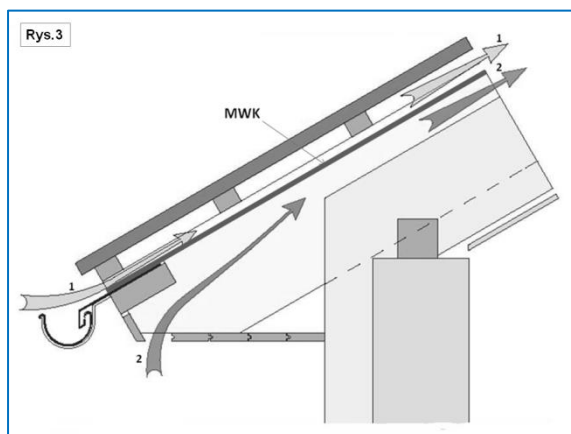
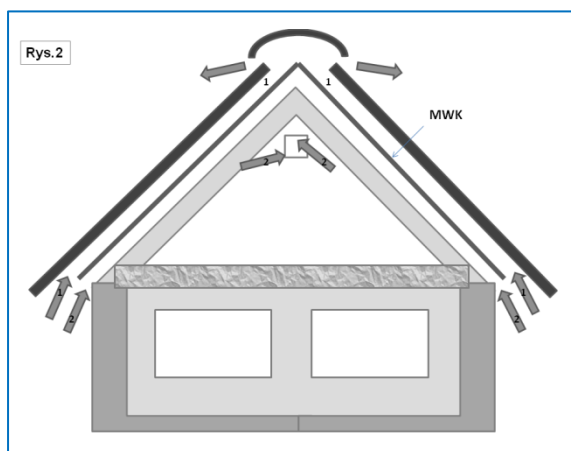
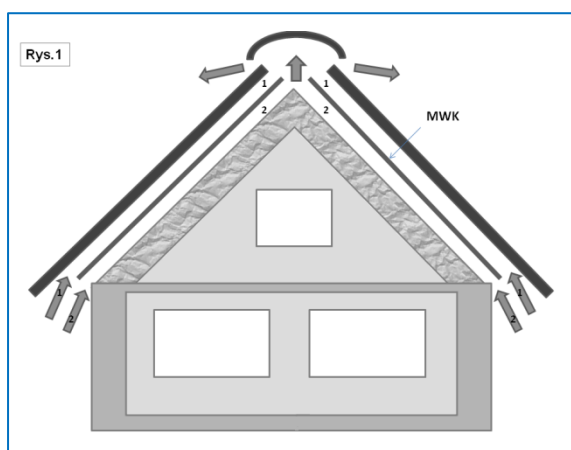


INSTRUKCJA 11, UKŁADANIA MEMBRAN

WYSOKOPAROPRZEPUSZCZALNYCH JAKO WARSTWY WSTĘPNEGO KRYCIA W DACHACH WENTYLOWANYCH (W PODDASZACH MIESZKALNYCH Z DWOMA SZCZELINAMI WENTYLACYJNYMI) .

Nasza instrukcja dotyczy najistotniejszych zasad układania **wysokoparoprzepuszczalnych membran**, nazywanych dalej „**MWK**” z **DWU typ 120 – typ 300**, w funkcji warstwy wstępnego krycia (uszczelniającej pokrycia dachowe, leżące na łątach i kontr łątach) w dachach wentylowanych.



1. **MWK** może być zastosowana jako warstwa uszczelniająca (warstwa wstępnego krycia) pokryć dachów pochyłych o nachyleniu $\geq 20^\circ$ ($\geq 36,4\%$), leżących na łątach i kontr łątach, w dachach wentylowanych o poddaszu mieszkalnym (rys.1) lub nie użytkowym (rys.2). Dlatego konstrukcja okapu dachu, w którym jest zamontowana **MWK** powinna umożliwić odprowadzenie skropli i przecieków poza dach (rys.3).

2. Bez względu na sposób wykorzystania poddasza obie szczeliny lub przestrzenie wentylacyjne (rys.1 – 3) utworzone przez **MWK** między pokryciem a termoizolacją muszą mieć wlot i wylot oraz muszą być drożne na całej swojej długości. Wloty i wyloty powinny być osłonięte przed zwierzętami a ich wysokość oraz wysokość szczeliny muszą być odpowiednio dobrane do wielkości dachu - według Instrukcji nr 2.

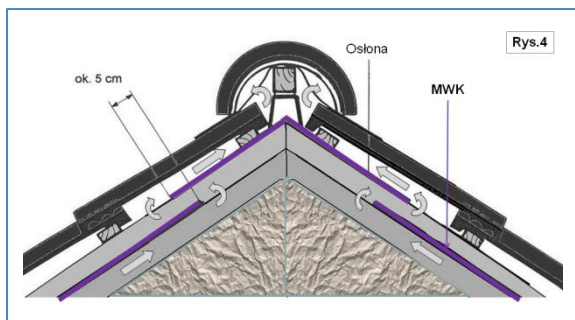
3. Na dachach o poddaszu nie użytkowym (rys.2) **MWK** układana jest na więźbie dachowej tak samo jak na dachach pochyłych jako warstwa uszczelniająca pokrycia leżące na łątach i kontr łątach, dachów nie wentylowanych (według instrukcji nr 1 – wkładanej do każdej rolki).

4. Na dachach o poddaszu mieszkalnym (rys.1) **MWK** układana jest na więźbie dachowej podobnie jak według instrukcji nr 1 z tą różnicą, że na kalenicach i narożach konieczne jest pozostawienie wylotu dla powietrza wentylującego płynącego w dolnej szczelinie (nr 2 na rysunkach). Na kalenicach należy zostawić odstęp między krawędzią ostatniego pasma **MWK** a kalenicą. W celu zapewnienia prawidłowego działania szczeliny wentylacyjnej odstęp ten powinien wynosić 5 cm. Dla zabezpieczenia się przed podwiewanymi pod uszczelnienia gąsiorów przez silny wiatr opadami atmosferycznymi, warto przymocować osłonę kalenicę na kontr łątach nad tym odstępem (rys.4). Osłonę tą można wykonać z **MWK** lub z cienkiej blachy.

5. W narożach opisany odstęp powinno wykonać się zawijając **MWK** na łątach równoległych do linii naroża. Łaty te powinny być zamocowane tak aby tworzyły wylot dla powietrza wentylującego spełniający wymagania z Instrukcji nr 2.

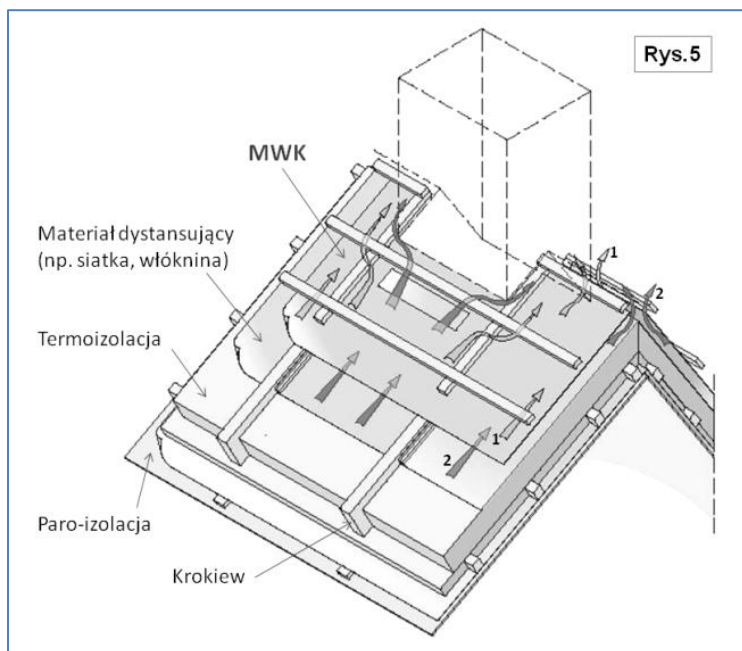
6. Dolną szczelinę wentylacyjną między **MWK** a termoizolacją najlepiej jest wykonać za pomocą listew

dystansujących (rys.5). Wysokość listwy stanowi wysokość szczeliny i powinna być dobrane do jej



długości oraz innych uwarunkowań dachu według zasad tworzenia wentylacji dachów pochyłych - według Instrukcji 2 lub DIN 4108 – 3.

7. Przed wszelkimi przeszkodami zamykającymi tą szczelinę należy zbudować wylot (rys.5) a za nimi wlot do szczeliny tak aby była drożna na całej swojej długości. Otwory te należy wykonać w **MWK** lub wykorzystać zakłady między jej pasmami wkładając tam rozpierające elementy wentylacyjne. Gdy szerokość przeszkody jest mniejsza od $\frac{3}{4}$ odległości między krokiewkami i możliwy jest przepływ powietrza obok przeszkody, to wycinanie otworów jest nie potrzebne.



8. **MWK** montuje się cienką włókniną do wewnątrz a napisami na zewnątrz dachu. Najefektywniej jest układać **MWK** zaczynając od okapu równoległymi do krokwi pasmami na zakłady, których wielkość uzależniona jest od kąta nachylenia dachu (tabela w Instrukcjach dołączanych do rolek).

9. Wokół kominów, wyłazłów, okien dachowych oraz wszystkie połączenia z elementami przechodzącymi przez **MWK** najlepiej jest skleić za pomocą taśm samoprzylepnych ściśle przeznaczonych do tego celu (np. MARMA B2, K1, N2, PE1, W1 itp.) lub klejów przeznaczonych do tego celu, tak aby jej fragmenty były wywiniete ku górze.

10. Wszystkie uwagi i zastrzeżenia zawarte w instrukcji nr 1 dołączanej do każdej rolki **MWK** obowiązują również przy zastosowaniu jej w dachach wentylowanych, objętym niniejszą instrukcją.

Instrukcja została napisana według stanu wiedzy ze stycznia 2020 r.

Informacje dodatkowe na stronach : www.marma.com.pl i www.dachowa.com.pl .